

Otvor-Zatvor-guľový ventil, 2-cestný, vnútorný závit

- Pre aplikácie s pitnou vodou
- DVGW certifikácia
- vzduchotesne uzatvárajúci


Prehľad typov

Typ	DN []	Rp ["]	kvs [m ³ /h]	PN []
EXT-R215-B3-PW	15	1/2	43	10
EXT-R220-B3-PW	20	3/4	60	10
EXT-R225-B3-PW	25	1	80	10
EXT-R232-B4-PW	32	1 1/4	118	10
EXT-R240-B4-PW	40	1 1/2	270	10

Technické údaje

Funkčné údaje	Média	Pitná voda DVGW Registračné číslo DW-6102CM0126
	Teplota média	10...65 °C
	Prípustný tlak ps	1000 kPa
	Uzatvárací tlak Δps	1000 kPa
	Diferenčný tlak Δpmax	1000 kPa
	Diferenčný tlak doporučený	200 kPa pre bezhlučnú prevádzku
	Netesnosť	Priesak A, Tesnosť (EN 12266-1)
	Napojenie na potrubie	Vnútorný závit podľa ISO 228-1
	Pracovný uhol	90°
	Montážna pozícia	stojato až ležato (vo vzťahuk hriadeľu)
	Údržba	bezúdržbový
Materialy	Teleso	mosadzné teleso poniklované
	Uzatváracie teleso	Mosadz pochrómovaná
	Hriadeľ	mosadz poniklovaná
	Tesnenie hriadeľa	FPM
	Osadenie gule	PTFE

Upozornenia ohľadom bezpečnosti


- Guľový ventil musí byť minimálne 1 x týždenne prestavený, potom aj kvalita pitnej vody, ako aj funkčnosť ventilu nebude narušená.
- Ventil je určený pre použitie v stationárnych obvodoch s pitnou vodou, preto sa nesmie používať mimo špecifikovanú oblasť, hlavne nie v lietadlách a v akejkoľvek inej technite pohybujúcej sa vo vzduchu.
- Inštaláciu môžu vykonávať iba oprávnení odborníci. Počas inštalácie sa musia dodržiavať všetky platné právne a/alebo inštitucionálne inštalčné predpisy
- Ventil neobsahuje žiadne diely vymeniteľné užívateľom za účelom opravy.
- Zariadenie obsahuje elektrické a elektronické komponenty a nesmie sa likvidovať ako domový odpad. Musia sa dodržiavať všetky vnútroštátne platné predpisy.
- Pri stanovovaní množstva prietokov cez ventily musia byť dodržané platné smernice.

Vlastnosti produktu

Funkcia Guľový ventil je prestavovaný do polôh Otvor-Zatvor otočným pohonom. Otočný pohon je riadený signálom Otvor -Zatvor. Guľový ventil je otváraný v smere proti hodinovým ručičkám, a zatváraný v smere hodinových ručičiek

Upozornenia ohľadom inštalácie

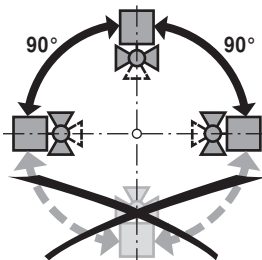


Upozornenia

- Guľový ventil je regulačný orgán. Preto aby tieto orgány mali dlhú životnosť v plnení regulačnej úlohy, musia byť potrubia obvodov zbavené mechanických častíc všetkých druhov (napr. zvarovacej strusky ako zbytok po montáži).

Doporučené montážne polohy

Guľový ventil môže byť nainštalovaný stojato až ležato. Nieje prípustné aby guľový ventil visel, to znamená inštalácia prevedená, hriadeľom na dol.



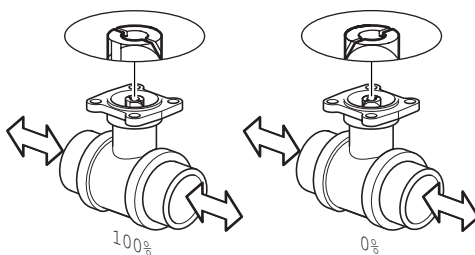
Údržba

Kugelhahnen und Drehantriebe sind wartungsfrei.
Bei allen Servicearbeiten am Stellgerät ist die Stromversorgung des Drehantriebes auszuschalten (elektrische Kabel bei Bedarf lösen). Die Pumpen des entsprechenden Rohrleitungsstückes sind auszuschalten und die zugehörigen Absperrschieber zu schliessen (bei Bedarf auskühlen lassen und den Systemdruck auf Umgebungsdruck reduzieren).

Eine erneute Inbetriebnahme darf erst wieder erfolgen, nachdem Kugelhahn und Drehantrieb vorschriftsgemäss montiert und die Rohrleitungen fachmännisch gefüllt worden sind.



Smer prietoku média

Všimnite si správne nastavenie gule ventila (označenie na hriadeľi).



Motorizovanie

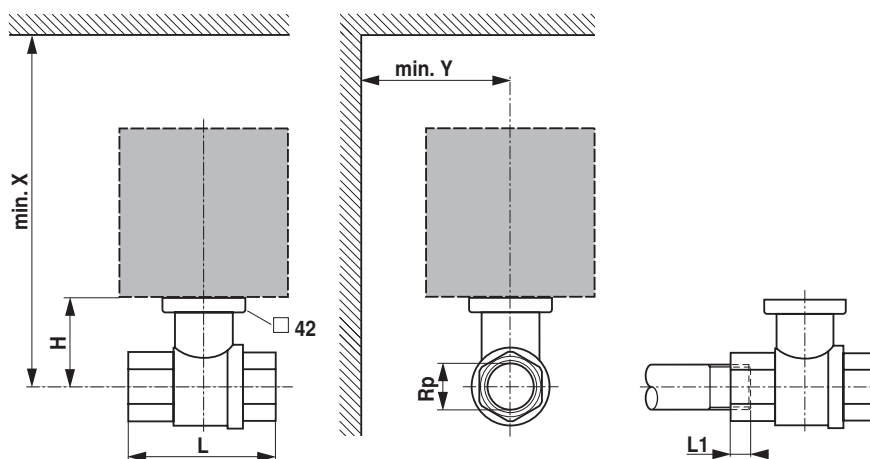
EXT-R2..-B.-PW ventily sú motorizované : Štandardné pohony A) alebo Pohony s havárijnou funkciou B) .

	A) 	B) 
R215-B3-PW	NR..A	NRF..A
R220-B3-PW	NR..A	NRF..A
R225-B3-PW	NR..A	NRF..A
R232-B4-PW	SR..A	SRF..A
R240-B4-PW	SR..A	SRF..A

A) Štandardné pohony
B) Pohony s havárijnou funkciou

Rozmery / Hmotnosť

Obrázok s rozmerami



L1: Maximálna hĺbka zaskrutkovania.

X/Y: Minálny odstup vo vzťahu ku stredu ventila.

Rozmery jednotlivých pohonov sú odpovedajúcich technických listov pohonov.

Typ	DN []	Rp [“]	L [mm]	L1 [mm]	H [mm]	X [mm]	Y [mm]	Hmotnosť ca. [kg]
EXT-R215-B3-PW	15	1/2	59	13	53	250	90	0.37
EXT-R220-B3-PW	20	3/4	64	14	57	250	90	0.45
EXT-R225-B3-PW	25	1	81	16	61	250	90	0.68
EXT-R232-B4-PW	32	1 1/4	93	19	80	270	90	0.93
EXT-R240-B4-PW	40	1 1/2	102	19	86	270	90	1.17

Ďalšia sprievodná dokumentácia

- Technické listy pohonov
- Montážne návody pohonov na guľové ventily